

Semiconductor Fuses



American and European Square-body Fuses

PSC

450 TO 700VAC

450 TO 700VAC / 63 TO 2800A.

EXCEPTIONALLY LOW I^2t , WATT LOSSES.

NON-MAGNETIC CONSTRUCTION,

HIGHLY RELIABLE LOW VOLTAGE

INDICATOR SYSTEM, CONFORMITY TO UL,

IEC, DIN AND VDE STANDARDS.

INCREASED TECHNICAL PERFORMANCE

- HIGHER RATINGS
- REDUCTION IN VOLUME AND WEIGHT

RECOGNIZED



PSC 500 TO 700 VAC - US AND EUROPEAN STANDARD

Size	Nominal Voltage U_N (VAC)		Ampere Rating (A)	Pre-arcing $I-t$ at 1 ms $I-t_p (10^3 A-s)$	Total I^2t at U_N $I^2t (10^3 A-s)$	Power P_N (W)		Tested breaking capacity						
	IEC	USA				End contacts	Blades	IEC	USA					
50A	690	700	63	0.20	1.10	14	14	200 kA / 660 V	200 kA / 700 V					
			80	0.33	1.75	19	19							
			100	0.47	2.5	26	26							
			125	0.85	4.5	30	30							
			160	1.60	8.5	37	37							
			200	3	15.5	42	43							
			250	5.8	30	48	50							
			315	12	62	53	55							
			350	15.50	80	57	60							
			400	23	120	60	65							
630A	660	700	450	26	150	80	88	170 kA / 700 V	170 kA / 750 V					
			500	41	240	80	88							
			550	52	300	80	90							
160A	690	700	200	2.60	13.5	45	45	200 kA / 660 V	200 kA / 660 V					
			250	4.70	25	52	52							
			315	7.50	40	65	65							
			350	10.50	55	67	67							
			400	19	100	68	68							
			450	26.50	140	70	70							
			500	37	195	70	72							
			550	52	280	70	75							
			630	75	390	75	85							
			700	95	490	85	5							
315 350	660	700	800	140	800	105	120	200 kA / 660 V	200 kA / 700 V					
32	690	700	400	15	80	72	75	200 kA / 660 V	200 kA / 700 V					
			450	2	115	77	80							
			500	28	145	85	90							
			550	37	195	90	95							
			630	54	280	95	105							
			700	76	400	100	110							
			800	115	600	110	120							
			900	170	900	110	125							
			1000	240	1250	115	135							
			600 650	600 650	1100 1250	270 410	1520 1920			140 150	165 180	160 kA / 600 V 150 kA / 550 V	160 kA / 650 V 150 kA / 600 V	
32	690	700	500	555	2450	160	190	170 kA / 700 V	170 kA / 750 V					
			1600	870	3820	1.65	195							
			1800	1050	3700	1.95	230							
			500	19	100	105	105							
			550	27	140	105	110							
			630	40	210	110	120							
			700	55	300	115	125							
			800	95	490	120	130							
			900	135	700	1.20	135							
			1000	170	900	1.35	155							
450A	690	700	1100	240	1260	135	160	170 kA / 700 V	170 kA / 750 V					
			1250	350	1850	150	180							
			1400	480	2500	160	200							
			1500	500	2700	190	230							
			1600	555	2970	210	240							
			1800	720	4000	230	260							
			550 600	600 650	2000 2250	950 1250	4480 5472			250 280	290 330	150 kA / 550 V 130 kA / 500 V	150 kA / 600 V 130 kA / 550 V	
			500 550	500 550	2250 2500	1870 2500	6540 3700			280 330	330 330	110 kA / 450 V 110 kA / 500 V	110 kA / 500 V	
			800A	660	700	1000	110			590	165		170 kA / 700 V	170 kA / 750 V
						1250	220			1100	190			
1400	300	1600				200								
1600	450	2400				220								
1000A	660	700	1800	700	3500	225		200 kA / 660 V	200 kA / 700 V					
			2000	950	5000	235								
			1250	160	850	230								
			1400	225	1200	240								
2 x 32	690	700	1600	375	1900	250		200 kA / 660 V	200 kA / 700 V					
			1800	530	2800	250								
			2000	700	3500	280								
			2200	950	5000	280								
			2500	1400	7500	310								
			2800	1900	10000	330								
2 x 33	600	650	2000	700	3500	280		170 kA / 600 V	170 kA / 600 V					
			2200	950	5000	280								
			2500	1400	7500	310								
			2800	1900	10000	330								
			2000	700	3500	280								
			2200	950	5000	280								

← This fuse preselection table indicates, for each size:

- rated current (or rating) I_N
- pre-arcing I^2t (I^2t_p) at 1 ms
- total operating I^2t (I^2tt) at 660 V, $f=50\text{Hz}$ $\cos \varphi=0.15$, and for a total operating time from 8 to 10 ms
- dissipated power P_N at the rated current I_N , and at $0.8 I_N$, in steady state
- breaking capacity at various voltages, checked by tests made in accordance with IEC and American standards.

Semiconductor Fuses

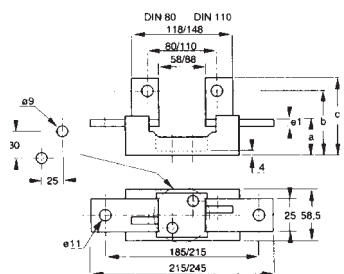
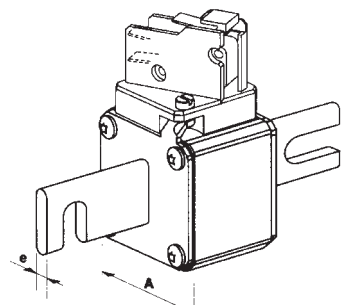
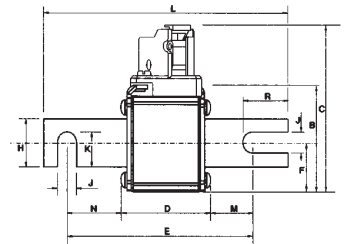


American and European Square-body Fuses

German standard PSC

690V VAC Blades

Size	Catalog Number ⁽¹⁾	Reference number		Weight (g)	Packaging	I/IN Base				
		DIN 80	DIN 110			L98772 F98031	F98560 L91941			
30	6,9 URD 30 D...A 0050	F301926	G301191	290	3	1	1			
	6,9 URD 30 D...A 0063	E300108	Q300118			1	1			
	6,9 URD 30 D...A 0080	F300109	R300119			1	1			
	6,9 URD 30 D...A 0100	G300110	S300120			1	1			
	6,9 URD 30 D...A 0125	H300111	T300121			1	1			
	6,9 URD 30 D...A 0160	J300112	V300122			1	1			
	6,9 URD 30 D...A 0200	K300113	W300123			1	1			
	6,6 URD 30 D...A 0250	L300114	X300124			1	1			
	6,9 URD 30 D...A 0315	M300115	Y300125			1	1			
	6,9 URD 30 D...A 0350	N300116	Z300126			1	1			
	6,9 URD 30 D...A 0400	P300117	A300127			1	1			
	6,6 URD 30 D...A 0450	A300403	S300695			0,95	1			
	6,6 URD 30 D...A 0500	B300404	Y301091			0,95	1			
	6,6 URD 30 D...A 0550	C300405	Z301092			0,95	1			
31	6,9 URD 31 D...A 0160	M300322	-	430	3	1	1			
	6,9 URD 31 D...A 0200	Y300010	H300019			1	1			
	6,9 URD 31 D...A 0250	Z300011	J300020			1	1			
	6,9 URD 31 D...A 0315	A300012	K300021			1	1			
	6,9 URD 31 D...A 0350	Q300049	P300048			1	1			
	6,9 URD 31 D...A 0400	B300013	L300022			1	1			
	6,9 URD 31 D...A 0450	C300014	M300023			1	1			
	6,9 URD 31 D...A 0500	D300015	N300024			1	1			
	6,9 URD 31 D...A 0550	E300016	P300025			1	1			
	6,9 URD 31 D...A 0630	F300017	Q300026			1	1			
	6,9 URD 31 D...A 0700	G300018	R300027			0,95	1			
	6,6 URD 31 D...A 0800	D300406	H300709			0,85	0,90			
	32	6,9 URD 32 D...A 0315	H302158			S302159	590	3	1	1
		6,9 URD 32 D...A 0350	K302160			L302161			1	1
6,9 URD 32 D...A 0400		E300177	P300186	1	1					
6,9 URD 32 D...A 0450		F300178	Q300187	1	1					
6,9 URD 32 D...A 0500		G300179	R300188	1	1					
6,9 URD 32 D...A 0550		H300180	S300189	0,95	1					
6,9 URD 32 D...A 0630		J300181	T300190	0,95	1					
6,9 URD 32 D...A 0700		K300182	V300191	0,90	1					
6,9 URD 32 D...A 0800		L300183	W300192	0,90	0,95					
6,6 URD 32 D...A 0900		M300184	X300193	0,90	0,95					
6,6 URD 32 D...A 1000		N300185	Y300194	0,85	0,95					
6 URD 32 D...A 1100		W302101	-	0,80	0,85					
5 URD 32 D...A 1250		G300409	-	0,80	0,85					
33		6,6 URD 33 D...A 0450	T302168	V302169	860	3			0,95	1
	6,6 URD 33 D...A 0500	G300248	S300258	0,95			1			
	6,6 URD 33 D...A 0550	H300249	T300259	0,90			1			
	6,6 URD 33 D...A 0630	J300250	V300260	0,90			0,95			
	6,6 URD 33 D...A 0700	K300251	W300261	0,90			0,95			
	6,6 URD 33 D...A 0800	L300252	X300262	0,85			0,95			
	6,6 URD 33 D...A 0900	M300253	Y300263	0,85			0,95			
	6,6 URD 33 D...A 1000	N300254	Z300264	0,80			0,90			
	6,6 URD 33 D...A 1100	P300255	A300265	0,80			0,90			
	6,6 URD 33 D...A 1250	Q300256	B300266	0,75			0,85			
	6,6 URD 33 D...A 1400	R300257	C300267	0,75			0,80			
	6 URD 33 D...A 1600	X301803	Z301437	0,70			0,75			



Fuse holders and microswitches supplied separately (see page 420, and Fuse Blocks and Fuse Holders section)

Dimensions in mm

Fuse Size	A	B	C	D	E ^{±1}	F	H	J	K	L	M	N	R	e
30 DIN 80	40	46,5	82	47,5	77	21	25	10,5	17,7	110	11,5	18,5	25,2	6
31 DIN 80	51	56,5	91	47,5	77	25,5	25	10,5	17,7	110	11,5	18,5	25,2	6
32 DIN 80	60	65,5	100	47,5	77	30	32	10,5	21,2	110	11,5	18,5	25,2	6
33 DIN 80	74,5	79,5	114	48,5	77	37,2	40	10,5	25,2	110	11	18	25,2	6
30 DIN 110	40	46,5	82	47,5	101,6	21	25	10,5	17,7	134,6	23,8	30,8	25,2	6
31 DIN 110	51	56,5	91	47,5	101,6	25,5	25	10,5	17,7	134,6	23,8	30,8	25,2	6
32 DIN 110	60	65,5	100	47,5	101,6	30	32	10,5	21,2	134,6	23,8	30,8	25,2	6
33 DIN 110	74,5	79,5	114	48,5	101,6	37,2	40	10,5	25,2	134,6	23,3	30,3	25,2	6

Fuse holders	Ref. Number	a	b	c	e1	x	y	Weight (g)
SI DIN 80 630 A	L098772	40	68	82	5	185	215	660
SI DIN 80 1250 A	F098560	45	73	87	10	185	215	890
SI DIN 110 630 A	F098031	40	68	82	5	215	245	1060
SI DIN 110 1250 A	L091941	45	73	87	10	215	245	1320

Use the pullout grip PM3 (T097675) for fuse sizes 30, 31, 32

(1) Blank to be completed with 08 for DIN80 or 11 for DIN110.